

ecostore HP Premium Tavolo refrigerato 290lt- controllo digitale-2 porte-alzatina

ARTICOLO N° _____

MODELLO N° _____

NOME _____

SIS # _____

AIA # _____



710002 (EH2H3AA)

Tavolo refrigerato 290 litri, 2
porte, -2/+10°C, AISI 304, con
alzatina

Descrizione

Articolo N° _____

Costruzione interamente in acciaio inox AISI 304. Piano di lavoro normale, con spessore 50 mm, dotato di alzatina posteriore raggiata di altezza 100 mm. Spessore isolamento 90 mm. N. 2 porte piene. Unità refrigerante incorporata. Sistema di ventilazione frontale. Evaporazione automatica dell'acqua di sbrinamento a gas caldo. Controllo elettronico a microprocessore con visualizzatore digitale esterno della temperatura. Temperatura regolabile da -2 a +10°C. Funzionamento in ambiente fino alla temperatura di +40°C. Privo di CFC e HCFC. Gas refrigerante idrocarburo R290. Perfetto isolamento ottenuto tramite schiume poliuretatiche espansive ad alta densità con iniezione di ciclopentano. In dotazione 2 griglie in rilsan e 4 coppie di guide con 15 livelli

Caratteristiche e benefici

- Prestazioni ottimali di conservazione e uniformità di temperatura della cella interna sono garantite grazie alla classe climatica 5 anche in condizioni ambientali più critiche (40°C), secondo il protocollo EN16825:2016.
- Temperatura regolabile da -2°C a +10°C per lo stoccaggio di carne, pesce e latticini.
- L'alzatina posteriore consente l'installazione contro il muro per una migliore pulizia
- Display digitale di grandi dimensioni con selezione pulsante umidità (3 livelli di impostazione), visualizzazione e impostazione temperatura cella, attivazione manuale del ciclo di sbrinamento, ciclo Turbo cooling per raffreddare rapidamente i carichi caldi.
- Dotato del sistema di circolazione dell'aria "Optiflow", che consente un veloce raffreddamento e la distribuzione dell'aria all'interno della cella.
- Non è necessario lasciare spazi di aerazione sul retro o ai lati grazie al sistema di ventilazione frontale. È possibile installare le macchine una accanto all'altra, anche sul lato dell'unità refrigerante, o contro la parete per massimizzare l'utilizzo dello spazio in cucina.
- Sono possibili infinite configurazioni di porte e cassetti per soddisfare ogni esigenza. Su richiesta è disponibile l'unità di raffreddamento posizionata a destra.
- Unità refrigerante completamente rimovibile per facilitare le operazioni di manutenzione.
- Accesso frontale e facilitato a tutti i componenti dell'unità refrigerante.
- Conformità alle norme HACCP con il controllo digitale della temperatura: quando la temperatura supera i limiti critici vengono attivati degli allarmi acustici e visivi. Nella memoria del sistema vengono memorizzati allarmi fino a due mesi prima.
- Guide antiribaltamento per contenitori GN 1/1.
- Porta in acciaio inox autochiudente (< 90°).
- Certificazione CE
- Predisposto per il collegamento attraverso una porta RS485 a un computer remoto o a sistemi integrati HACCP.
- Evaporazione automatica dell'acqua di sbrinamento a gas caldo.
- Connettività: accesso in tempo reale da remoto alle attrezzature collegate e monitoraggio dei dati (richiede accessori opzionali).
- Ampio display digitale a cifre bianche con visualizzazione e impostazione della temperatura e possibilità di selezionare i livelli di umidità desiderati. La tecnologia Bluetooth inclusa permette di conservare lo storico dei dati HACCP e di scaricarli tramite l'app.
- La Fridge Control APP di Electrolux Professional semplifica la vita ai nostri clienti (disponibile da aprile 2024):
 - Monitora la sicurezza del processo di conservazione grazie ai dati e agli allarmi HACCP per un controllo preciso
 - Fa risparmiare tempo e semplifica la gestione dei dati, con la possibilità di inviare le informazioni

Approvazione: _____

HACCP in formato excel direttamente all'indirizzo e-mail
- Operazioni rapide: impostare temperatura/umidità/
turbcooling della cella e data/ora

- Unità tropicalizzata.

Costruzione

- 2 compartimenti con 2 porte.
- Piano di lavoro in acciaio inox AISI 304, con spessore di 50 mm.
- Possibilità di rimuovere il piano di lavoro per agevolare l'installazione.
- Piano di lavoro con profilo antigocciolamento in acciaio inox.
- Base interna con angoli arrotondati stampati da un unico foglio di lamiera
- Facilità di pulizia e alti livelli di igiene grazie agli angoli interni arrotondati, alle guide facilmente removibili, alle griglie e ai collettori d'aria.
- Struttura interna con 15 posizioni di carico (passo 3 cm) adatte a contenere griglie GN 1/1, garantendo un'ampia capacità di stoccaggio
- Porte, pannelli frontali e laterali e piano di lavoro removibile in acciaio inox AISI 304.
- Montato su piedini in acciaio inox (-5/+10 mm) per agevolare le operazioni di pulizia.
- Pannello esterno inferiore in acciaio inox.
- Pannello esterno posteriore in acciaio galvanizzato.
- Unità refrigerante incorporata.
- Sviluppato e prodotto da azienda certificata ISO 9001 e ISO 14001.
- Visualizzazione del codice di guasto.

- 2 guide griglie GN 1/1 PNC 881108
- Kit 1 griglia in rilsan GN 1/1 e 2 guide griglie GN 1/1 PNC 881109
- Bacinella in plastica GN 1/1 altezza 65 mm PNC 881110
- Bacinella in plastica GN 1/1 altezza 100 mm PNC 881111
- Bacinella in plastica GN 1/1 altezza 150 mm PNC 881112
- Kit 4 ruote, altezza 100 mm (2 con freno) per tavoli refrigerati 2 e 3 vani PNC 881191
- Kit 4 ruote, altezza 150 mm (2 con freno) per tavoli refrigerati 2 e 3 vani PNC 881193
- Kit serratura con chiave per tavoli refrigerati 2 vani PNC 881242

Sostenibilità

- Efficienza energetica (classe A) e uniformità di temperatura garantite anche in condizioni di lavoro critiche (classe 5: 40°C e 40% di umidità). Prestazioni insuperabili certificate dal protocollo EN16825:2016.
- Migliori risultati garantiti da 90 mm di isolamento in ciclopentano (conduttività termica: 0,020 W/m*K).
- La guarnizione della porta magnetica, removibile e a tripla camera per migliorare l'isolamento e ridurre il consumo di energia.
- Il processo di sbrinamento inizia automaticamente solo quando necessario e termina quando il ghiaccio è completamente sciolto per migliorare i risultati di efficienza energetica.
- Gas refrigerante idrocarburo R290 per un minor impatto ambientale (GWP=3). Isolamento privo di CFC e HCFC.
- Privo di CFC e HCFC, refrigerante altamente ecologico: R290 (gas ecologico con schiumatura in ciclopentano). Gas refrigerante R290 per il più basso impatto ambientale (GWP=3).

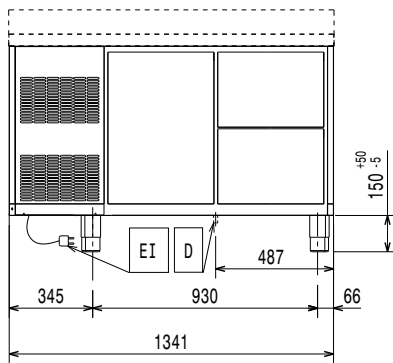
Accessori inclusi

- 2 x Kit 1 griglia in rilsan GN 1/1 e 2 guide griglie GN 1/1 PNC 881109

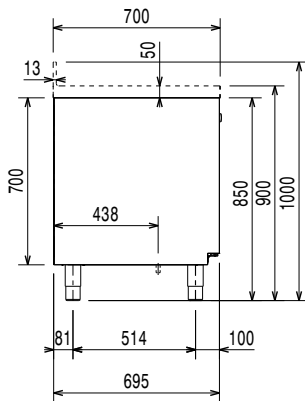
Accessori opzionali

- Kit 2x1/2 cassette per tavoli refrigerati - non per freezer PNC 881058
- Kit 3x1/3 cassette per tavoli refrigerati - non per freezer PNC 881059
- Kit un cassetto da 1/3 e un cassetto da 2/3 (bottigliera) per tavoli refrigerati - non per freezer PNC 881071
- Griglia in rilsan grigia GN 1/1 PNC 881107

Fronte

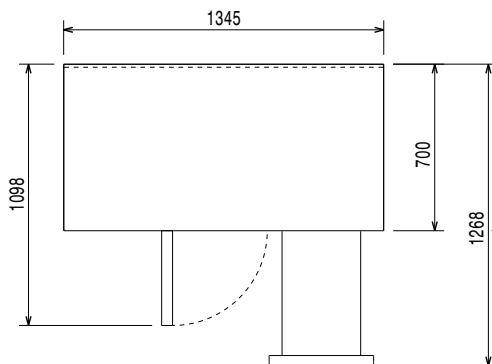


Lato



EI = Connessione elettrica

Alto



Elettrico

Tensione di alimentazione:	220-240 V/1 ph/50 Hz
Potenza installata max:	0.25 kW
Potenza di Scongelo:	0.22 kW
Tipo di spina:	CE-SCHUKO

Informazioni chiave

Capacità netta:	198 lt
Cardini porte:	
Dimensioni esterne, larghezza:	1345 mm
Dimensioni esterne, profondità:	700 mm
Dimensioni esterne, altezza:	1000 mm
Dimensioni interne, lunghezza:	798 mm
Dimensioni interne, profondità:	560 mm
Dimensioni interne, altezza:	550 mm
Peso netto:	106 kg
Volume imballo:	1.21 m ³
Profondità con porte aperte:	1110 mm
Regolazione altezza:	-5/50 mm
Capacità lorda:	290 lt

Dati refrigerazione

Tipo di controllo:	Digitale
Potenza refrigerante alla temperatura di evaporazione:	-10 °C
Umidità interna min/max	40/85
Temperatura minima di funzionamento:	-2 °C
Temperatura massima di funzionamento:	10 °C
Potenza compressore:	1/4 hp
Tipo di funzionamento:	Ventilato
Isolamento:	90 mm (Ciclopentano)

Certificati ISO

ISO Standards:	ISO 9001; ISO 14001; ISO 45001; ISO 50001
----------------	-------------------------------------------

Sostenibilità

Consumo di corrente:	1.8 Amps
Tipo di refrigerante:	R290
Indice GPW	3
Potenza refrigerante:	320 W
Peso refrigerante:	70 g
Classe energetica (in riferimento al Regolamento UE 2015/1094):	A
Consumi energetici annuali e giornalieri (in riferimento al Regolamento UE 2015/1094):	456kWh/anno - 1kWh/24h
Condizioni ambientali (in riferimento al Regolamento UE 2015/1094):	Heavy Duty (cl.5)
Indice EEI (in riferimento al Regolamento UE 2015/1094):	19,86

**Nuova etichetta energetica in vigore
 dal 1° luglio 2016**

L'etichettatura energetica per i frigoriferi e i freezer professionali si basa sui requisiti che stabiliscono gli Standard Minimi di Prestazione Energetica (Minimum Energy Performance Standards) per gli armadi refrigerati venduti all'interno dell'UE. Questi requisiti hanno lo scopo di migliorare l'efficienza energetica e favorire un approccio ambientale più ecologico nel settore professionale. Tutti i produttori e gli importatori che vendono e commercializzano all'interno dell'UE dovranno obbligatoriamente esporre la nuova etichetta energetica.

Importante: a partire dal 1 luglio 2016, tutte le macchine che hanno un livello di consumo energetico superiore al livello minimo, non potranno essere vendute all'interno dell'UE.

